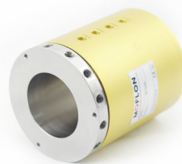


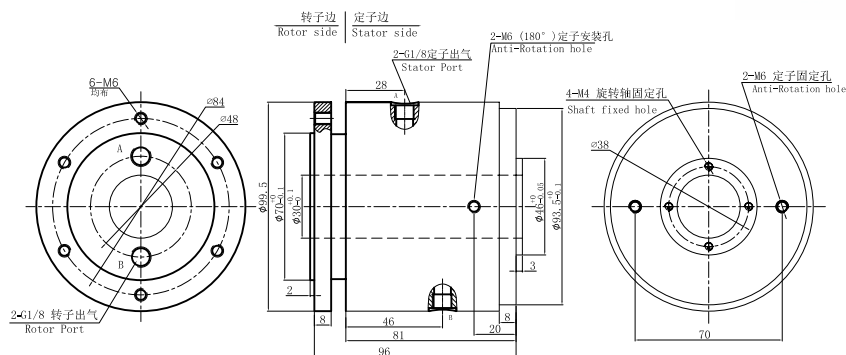
MJ2030(中空30mm, 2进2出)

MJ2030 连接接头有G1/8、G1/4 2种规格。

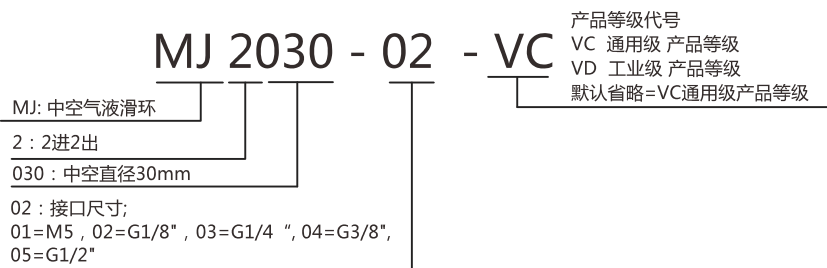
能通过的介质有：压缩空气、真空、氢气、氮气、化学混合气体、蒸汽、冷却水、热水、热油、石油、硫酸、饮料等。



MJ2030



订购型号说明



选型表

型号	气体通道	扭矩(N.M)	接口尺寸	中空内孔直径
MJ2030-02	2进2出	3	G1/8	30mm
MJ2030-03	2进2出	4	G1/4	30mm

技术规格参数

旋转接头部分技术指标	
参数	数值
通道数	2进2出
最大压力	10MPa (可定制高压), 真空 0.01torr
扭矩	与接口尺寸相关, 详见选型表

产品等级选型表

产品等级选型参数			
产品等级代号	最高转速	工作寿命	密封件
VC (通用级)	100RPM	1000万转	国内知名品牌密封件
VD (工业级)	300RPM	3000万转	进口密封件

非标定制可选项

注：以下特别要求均可定制，交期会增加3~15天不等，费用增加5%~50%不等，本公司大部分基础配件都有标准化，模块化，非标定制可大大减少成本和交期。

- 1 接头大小
- 2 压力大小
- 3 转速高低
- 4 中空内孔大小
- 5 腐蚀性介质，全不锈钢材质，防爆，高温
- 6 可与电滑环组合

技术支持邮箱：technical@moflon.com

MJ系列旋转接头